



**\* DO NOT RETURN TO STORE \*  
FOR ASSISTANCE CONTACT  
(844) 364-2502 OR  
VISIT [WWW.UPHOME-TX.COM/SUPPORT](http://WWW.UPHOME-TX.COM/SUPPORT)**

---

**\* NO REGRESE A TIENDA \*  
PARA ASISTENCIA CONTACTE  
(844) 364-2502 O  
VISITE [WWW.UPHOME-TX.COM/SUPPORT](http://WWW.UPHOME-TX.COM/SUPPORT)**

---

**\* POUR L'AIDE AU RETOUR \*  
POUR EN SAVOIR PLUS, CONTACTEZ LE  
(844) 364-2502 OU  
VISITE [WWW.UPHOME-TX.COM/SUPPORT](http://WWW.UPHOME-TX.COM/SUPPORT)**



**UPHOME cannot foresee every possible scenario that might present a hazard during the installation of our products. Therefore, warnings and instructions presented are not all-inclusive. If other tools or procedures are followed other than the recommended here, you must ensure that it is safe to do so yourself. UPHOME will not be held responsible for water damage of any kind in connection with the installation of any UPHOME products including Shower Pan Base, Shower Walls & Bathtubs.**

**To avoid any potential personal injury or product damage, carefully read, understand and follow all the instructions provided before installing this product(s). The use of any tools and products is your responsibility.**

---

**UPHOME no puede prever todos los escenarios posibles que puedan presentar un peligro durante la instalación de nuestros productos. Por lo tanto, las advertencias e instrucciones presentadas no son exhaustivas. Si se siguen otras herramientas o procedimientos distintos a los recomendados aquí, debe asegurarse de que sea seguro hacerlo usted mismo. UPHOME no será responsable por daños causados por el agua de ningún tipo en relación con la instalación de cualquier producto UPHOME, incluida la base de regadera, las paredes de la regadera y las bañeras.**

**Para evitar posibles lesiones personales o daños al producto, lea atentamente, comprenda y siga todas las instrucciones proporcionadas antes de instalar este(s) producto(s). El uso de cualquier herramienta y producto es su responsabilidad.**

---

**UPHOME ne peut pas prévoir tous les scénarios possibles qui pourraient présenter un danger lors de l'installation de nos produits. Par conséquent, les avertissements et instructions présentés ne sont pas exhaustifs. Si d'autres outils ou procédures sont suivis, autres que ceux recommandés ici, vous devez vous assurer que vous pouvez le faire vous-même en toute sécurité. UPHOME ne sera pas tenu responsable des dégâts d'eau de quelque nature que ce soit, liés à l'installation de tout produit UPHOME, y compris la base de bac de douche, les murs de douche et les baignoires.**

**Pour éviter tout risque de blessure ou de dommage au produit, lisez attentivement, comprenez et suivez toutes les instructions fournies avant d'installer ce(s) produit(s). L'utilisation de tout outil et produit relève de votre responsabilité.**

*SOLID COMPOSITE STONE*  
**Free Standing Bathtub**

---

*PIEDRA COMPUESTA SÓLIDA*  
**Bañera Independiente**

---

*PIERRE COMPOSITE SOLIDE*  
**Baignoire Autoportante**



**Limited Lifetime Warranty**  
Garantía Limitada de Por Vida  
Garantie à Vie Limitée

# Free Standing Bathtub

Bañera Independiente | Baignoire Autoportante



## Installation Guide | Guía De Instalación | Guide D'installation

### Before Installation | Antes de la Instalación | Avant l'installation



**Review complete installation guide before attempting to install.**

Revise la guía completa antes de intentar instalar.  
Consultez le guide complet, avant de commencer l'installation.



**Validate your shower measurements for compatibility.**

Valide las medidas de su ducha para verificar la compatibilidad.  
Validez les mesures de votre douche pour vérifier la compatibilité.



**Make sure package contents are complete. DO NOT install if any parts are missing or damaged.**

Asegúrese de que el contenido del paquete esté completo. NO lo instale si falta alguna pieza o está dañada.  
Assurez-vous que le contenu de l'emballage soit complet. NE PAS installer si une pièce est manquante ou endommagée.



**Observe local building and plumbing codes.**

Observe los códigos locales de construcción y plomería.  
Respectez les réglementations locales du bâtiment et de la plomberie.



**Prepare, level, and waterproof the tub area.**

Prepare, nivele e impermeabilice el área de la bañera.  
Préparez, nivelez et imperméabilisez la zone de la baignoire.

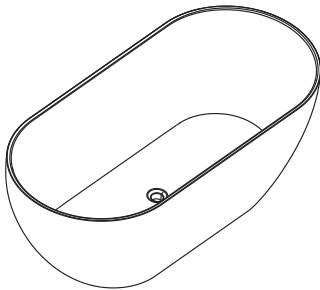


All images in this guide are for illustration purpose only, actual product installation may vary.  
Todas las imágenes de esta guía son solo para fines ilustrativos, la instalación real del producto puede variar.  
Toutes les images de ce guide sont à titre d'illustration uniquement, l'installation réelle du produit peut varier.



### Package Contents | Contenidos De La Caja | Contenu Du Colis

A



**Bathtub**  
Bañera  
Baignoire

B



**Drain Assembly**  
Conjunto De Drenaje  
Ensemble De Drainage



### NOT INCLUDED - SOLD SEPARATELY | NO INCLUYE - DE VENTA POR SEPARADO | NON INCLUS - VENDU SÉPARÉMENT

#### Required for Installation (Not Included) | Requerido para la Instalación (No incluido) | Nécessaire Pour L'installation (Non Inclus):



\*Required fitting (not included): Standard plastic pipe fitting 1-1/2" schedule 40 female slip x female pipe thread adapter

\*Accesorio requerido (no incluido): Accesorio de tubería de plástico estándar 1-1/2" cédula 40 hembra adaptador de rosca de tubería hembra

\*Raccord Standard de tuyau en plastique 1-1/2 schedule 40 femelle et adaptateur de filetage femelle.



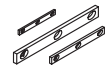
**Safety Goggles**  
Gafas Protectoras  
Lunettes De Sécurité



**Measuring Tape**  
Cinta Métrica  
Mètre



**Cutter**  
Navaja  
Cutter



**Leveling Tools**  
Niveladores  
Niveau à Bulles



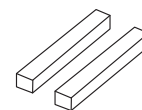
**Thread Sealant Tape**  
Cinta Selladora De Roscas  
Ruban D'étanchéité Pour Filetage



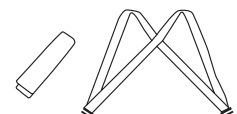
**Bath Silicone Sealant**  
Sellador De Silicona Para Baño  
Scellant De Silicone Pour Salle De Bain



**Plumbing Pliers**  
Alicates De Plomería  
Pincas De Plomberie



**Raiser Blocks**  
Bloques Elevadores  
Blocs Rehausseurs



**Carrying Straps**  
Correas De Transporte  
Sangles De Transport

# Free Standing Bathtub

Bañera Independiente | Baignoire Autoportante



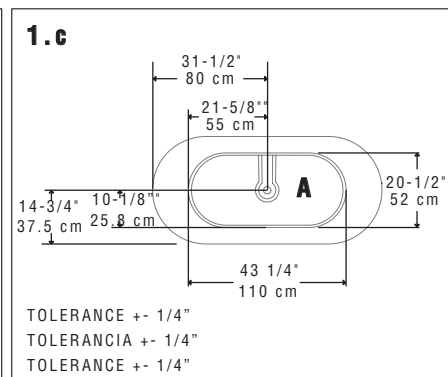
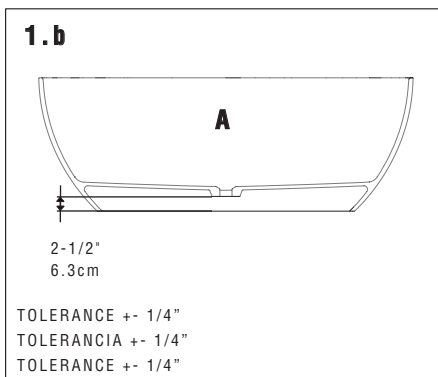
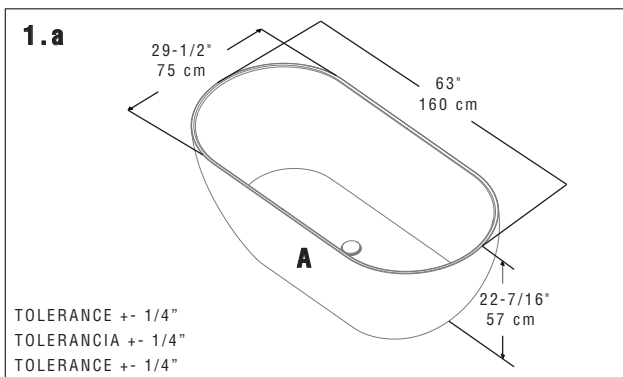
## Installation Guide | Guía De Instalación | Guide D'installation

### 1 Know Your Space | Conozca Su Espacio | Vérifier Votre Espace

SIDE VIEW | VISTA LATERAL | VUE DE CÔTÉ

SIDE VIEW | VISTA LATERAL | VUE DE CÔTÉ

BOTTOM VIEW | VISTA INFERIOR | VUE DE DESSOUS



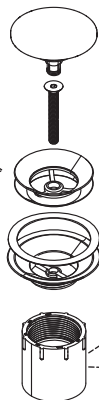
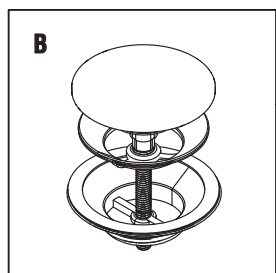
**Note:** Take into account the dimensions of the tub when performing the plumbing rough-in installation.

**Nota:** Tenga en cuenta las dimensiones de la bañera cuando realice la instalación de fontanería.

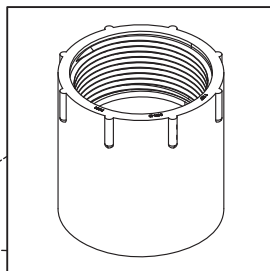
**Remarque:** Prendre en considération les dimensions de la baignoire lors de l'installation de la plomberie.

### 2 Drain Assembly | Conjunto De Drenaje | Ensemble De Drainage

**2.a**



\*Required (not included)  
\*Requerido (no incluido)  
\*Requis (non inclus)

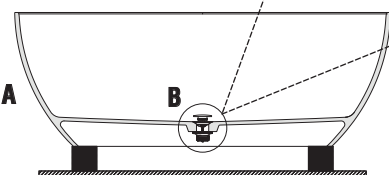
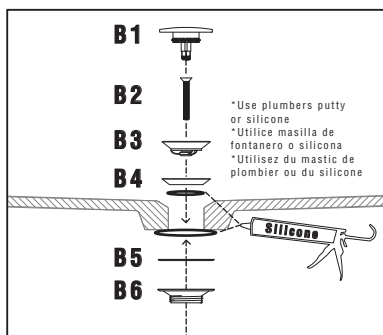


\*Required fitting (not included): Standard plastic pipe fitting 1-1/2" schedule 40 female slip x female pipe thread adapter.

\*Accesorio requerido (no incluido): Accesorio de tubería de plástico estándar 1-1/2" cédula 40 hembra adaptador de rosca de tubería hembra.

\*Raccord requis (non inclus): Raccord Standard de tuyau en plastique 1-1/2" schedule 40 femelle et adapteur de filetage femelle.

**2.b**



\***Step 1:** Lift the tub and place it over wooden raisers to safely elevate the tub to gain access underneath it.

\***Step 2:** Assemble the drain according to the diagram. A bead of bath silicone or plumbers putty should be applied in between the sealing rings (B4 and B5) and the bathtub to create a watertight seal.

\***Paso 1:** Levante la tina y colóquela sobre elevadores de madera para elevar la tina de manera segura y obtener acceso debajo de ella.

\***Paso 2:** Ensamble el desagüe de acuerdo con el diagrama. Se debe aplicar una cordón de silicon para baño o masilla de plomería entre los anillos de sellado (B4 y B5) y la bañera para crear un sello hermético.

\***Étape 1:** Soulevez la baignoire et placez-la sur des rehausseurs en bois pour ainsi surélever la baignoire en toute sécurité et accéder en dessous.

\***Étape 2:** Assemblez le drain selon le schéma, puis appliquez le silicone de bain ou de mastic de plombier entre les bagues d'étanchéité (B4 - B5) et la baignoire pour créer un joint étanche.



**Note:** Utilize the wooden raisers to elevate the tub to gain access underneath it.

**Nota:** Utilice los elevadores de madera para elevar la bañera y acceder por debajo.

**Remarque:** Utilisez les blocs rehausseurs en bois pour surélever la baignoire afin d'accéder en dessous.

# Free Standing Bathtub

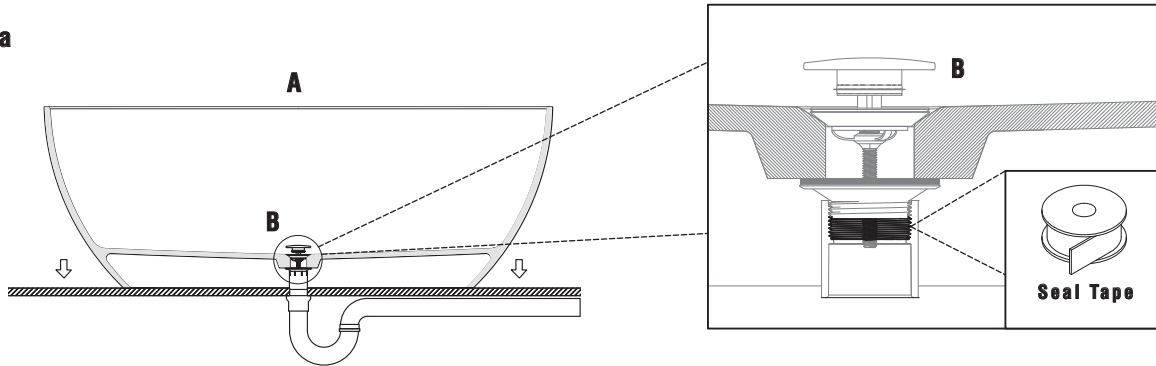
Bañera Independiente | Bañoire Autoportante



## Installation Guide | Guía De Instalación | Guide D'installation

### 3 Connect Piping To Bathtub | Conecte La Tubería A La Bañera | Connecter La Tuyauterie À La Bañoire

3.a



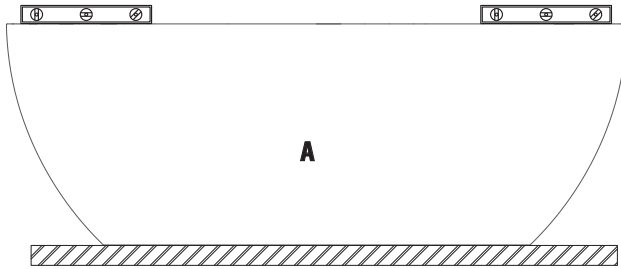
\*Wrap seal tape around the thread of the drain assembly, thread in the 1-1/2" plastic pipe fitting until tight. Follow the appropriate plumbing guidelines and standards to connect the tub to your drainage system.

\*Envuelva cinta de sellado alrededor de la rosca del conjunto de desagüe, enrosque el accesorio de tubería de plástico de 1-1/2" hasta que quede apretado. Siga las pautas y estándares de plomería apropiados para conectar la tina a su sistema de desagüe.

\*Enroulez du ruban adhésif autour du filetage de l'ensemble de drainage, vissez le raccord de tuyau en plastique de 1-1/2" jusqu'à ce qu'il soit bien serré. Suivez les directives et les normes de plomberie appropriées pour connecter la baignoire à votre système de drainage.

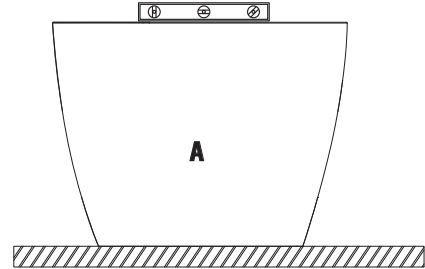
### 4 Bathtub Level Check | Comprobación Del Nivel De La Bañera | Vérification Du Niveau De La Bañoire

4.a



SIDE VIEW | VISTA LATERAL | VUE DE CÔTÉ

4.b



FRONT VIEW | VISTA FRONTAL | VUE DE FACE

**Note:** Ensure that the tub is positioned leveled to achieve proper water drainage.  
**Nota:** Asegúrese de que la bañera esté nivelada para lograr un drenaje de agua adecuado.  
**Remarque:** Assurez-vous que la baignoire soit nivelée positionnée de niveau pour obtenir un bon drainage de l'eau.

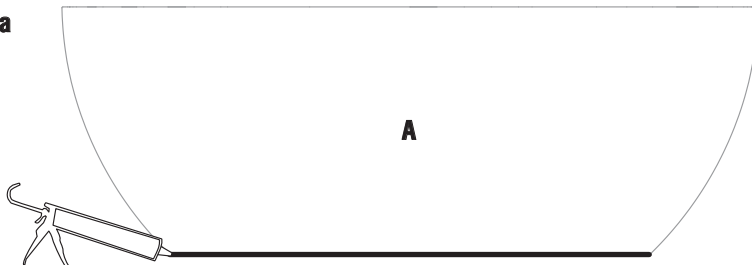
### 5 Silicone Application | Aplicación De Silicona | Application De Silicone

\*Apply a bead of silicone sealant between the floor and the underside of the tub, ensuring a continuous line, in order to create a watertight seal.

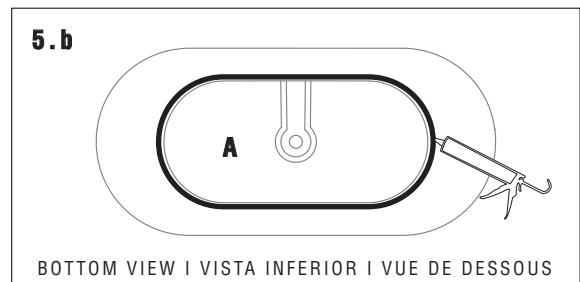
\*Aplique una cordón de sellador de silicona entre el piso y la parte inferior de la tina, asegurando una línea continua, para crear un sello hermético.

\*Appliquez un cordon de scellant de silicone entre le plancher et le fond de la baignoire, en assurant une ligne continue, pour créer un joint étanche.

5.a



5.b



BOTTOM VIEW | VISTA INFERIOR | VUE DE DESSOUS

# Free Standing Bathtub

Bañera Independiente | Baignoire Autoportante



## Installation Guide | Guía De Instalación | Guide D'installation



### Warranty | Garantía | Garantie

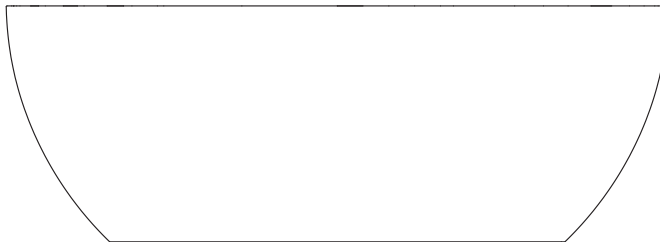
UPHOME hereby warrants to the original purchaser that all products are free from defects in materials and workmanship. This warranty is expressly limited to repair or replacement of the defective part at the discretion of UPHOME, and does not include labor for removal or replacement. This warranty does not extend to defects caused by improper handling, storage, installation, assembly or disassembly, intentional damage, product modifications, accidental misuse, abuse or negligence. UPHOME makes no other warranties other than those set forth herein and all other warranties are hereby disclaimed. The limited warranties set forth herein are limited to the first and original buyer and are not transferable. For warranty services call (844) 364-2502.

Por la presente, UPHOME garantiza al comprador original que todos los productos están libres de defectos de materiales y mano de obra. Esta garantía está expresamente limitada a la reparación o reemplazo de la pieza defectuosa a discreción de UPHOME, y no incluye mano de obra para remoción o reemplazo. Esta garantía no se extiende a defectos causados por manipulación, almacenamiento, instalación, montaje o desmontaje incorrectos, daños intencionales, modificaciones del producto, mal uso accidental, abuso o negligencia. UPHOME no ofrece otras garantías distintas a las aquí establecidas y por la presente se renuncia a todas las demás garantías. Las garantías limitadas establecidas en este documento se limitan al primer comprador original y no son transferibles. Para servicios de garantía, llame al (844) 364-2502.

UPHOME garantit par la présente à l'acheteur original que tous les produits sont exempts de défauts de matériaux et de fabrication. Cette garantie est expressément limitée à la réparation ou au remplacement de la pièce défectueuse à la discrétion de UPHOME, et n'inclut pas la main-d'œuvre pour le retrait ou le remplacement. Cette garantie ne s'étend pas aux défauts causés par une manipulation, un stockage, une installation, un montage ou un démontage inappropriés, des dommages intentionnels, des modifications du produit, une mauvaise utilisation accidentelle, un abus ou une négligence. UPHOME n'offre aucune autre garantie que celles énoncées dans les présentes et toutes les autres garanties sont rejetées par la présente. Les garanties limitées énoncées dans les présentes sont limitées au premier acheteur original et ne sont pas transférables. Pour les services de garantie, appelez le (844) 364-2502.



### Care And Maintenance | Cuidado Y Mantenimiento | Entretien Et Maintenance



**Use standard shower cleaners.**  
Use limpiadores de regadera estándar.  
Utilisez des nettoyeurs de douche standard.



**Note: DO NOT use solvents or abrasive products, scouring products or tools.**

**Nota:** NO use solventes o productos abrasivos, productos para fregar o herramientas.

**Remarque:** NE PAS utiliser de solvants ou de produits abrasifs, de produits à récurer ou d'outils.



### Customer Support | Atención Al Cliente | Entretien Et Maintenance

BEFORE RETURNING OR  
UNINSTALLING YOUR  
PRODUCT CALL OR EMAIL

(844) 364-2502  
CONTACT@UPHOME-TX.COM  
8AM - 5PM CST, M-F

ANTES DE DEVOLVER O DESINSTALAR  
SU PRODUCTO LLAME O ENVÍE UN  
CORREO ELECTRÓNICO

(844) 364-2502  
CONTACT@UPHOME-TX.COM  
8AM - 5PM CST, L-V

AVANT DE RETOURNER OU DE  
DESINSTALLER VOTRE PRODUIT  
CONTACTEZ-NOUS AU

(844) 364-2502  
CONTACT@UPHOME-TX.COM  
8AM - 5PM CST, L-V



WWW.UPHOME-TX.COM | (844) 364-2502 | 1704 HAGGARS ST, WESLACO, TX 78596